

www.LNS-europe.com

EXPRESS 112

- **Caricatore di barre per torni a testa fista e fantina mobile**
Gamma di diametri : 0.8 - 12 mm
- **Cargador de barras para tornos de cabezal fijo y móvil**
Gama de diámetros : 0.8 – 12 mm



SWISS MADE 

LNS[®]

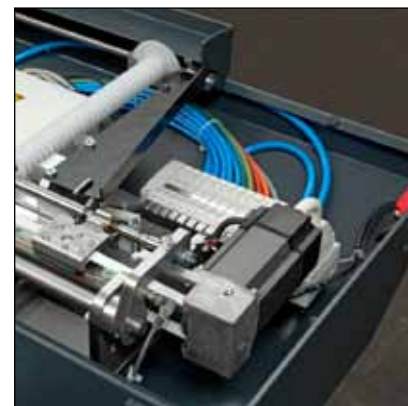
LNS SA
2534 Orvin/Switzerland
www.LNS-europe.com

IT • ES



Particolarmente adatto alle industrie ad alta precisione

Innovativo e performante, l'Express 112 assicura la massima produttività e stabilisce un nuovo riferimento negli ingombri, i più contenuti della sua categoria. L'apparecchio garantisce una guida perfetta delle barre alle più elevate velocità di rotazione, su tutta la gamma di diametri grazie alla tecnologia Hydrobar®.



Totale controllo dei movimenti delle barre

Control total de los movimientos de las barras

- Il servomotore gestisce con precisione le coppie di avanzamento e di spinta. Lo spintore, fissato su una guida lineare, consente spostamenti fluidi e senza sforzi.
- El servomotor controla con precisión los pares de alimentación y de avance. El empujador, conectado a un raíl de guiado lineal, permite realizar desplazamientos suaves y sin esfuerzo.



Ergonomico Ergonómico

• L'Express 112 agevola il lavoro dell'operatore. Il piano di carico esterno consente di immagazzinare le barre e di separarle manualmente prima di introdurle agevolmente sulle coclee di carico, evitando ogni sovrapposizione. Il carico è effettuato in totale sicurezza anche in ciclo automatico, senza necessità di aprire il coperchio superiore.

• El Express 112 facilita la tarea del operario. El plano de carga exterior permite almacenar las barras y separarlas manualmente antes de introducir las fácilmente en los tornillos sin fin de carga, evitando superposiciones. El proceso de carga se realiza con total seguridad, sin necesidad de abrir el capó, incluso durante el ciclo automático.



Controllo dell'estrazione dello spezzone

Extracción controlada de la punta

• Nel ciclo di produzione, l'apertura di scarico per l'estrazione dello spezzone è chiusa da un canale mobile ad incrementare la qualità di guida della barra. Durante il ciclo di estrazione, il canale mobile si disimpegna e lo spezzone viene evacuato in un'apposita vasca. L'Express 112 controlla il corretto svolgimento dell'estrazione e scarico dello spezzone, garantendo quindi il carico di una nuova barra.

• Durante el ciclo de producción, la apertura para la extracción de la punta está tapada por un canal móvil que refuerza la calidad de guiado de la barra. En el momento de la extracción de la punta, el canal móvil se acciona y la punta se evacúa en una bandeja especial. El Express 112 garantiza el desarrollo adecuado de la extracción permitiendo así la carga segura de una barra nueva.

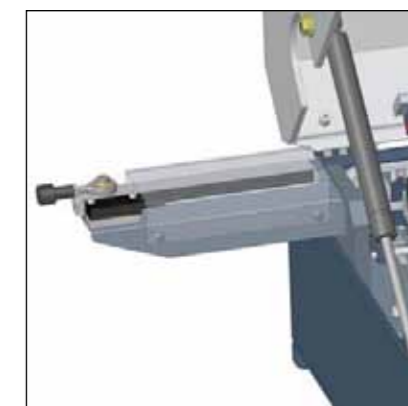
Especialmente adaptado para las industrias de alta precisión

Innovador y eficiente, el Express 112 garantiza una productividad máxima y se convierte en una nueva referencia gracias a las dimensiones más reducidas de su categoría. Gracias a la tecnología Hydrobar®, este cargador de barras garantiza un guiado perfecto de las barras a velocidades de rotación máximas para toda la gama de diámetros.

Eccellente qualità di guida Excelente calidad de guiado

• L'Express 112 poggia su un telaio di travi in acciaio sul quale sono fissati gli appoggi dei canali guida, lavorati a CNC, che conferiscono massima stabilità e un preciso allineamento. Il sistema di guida è costituito da due semi gusci in elastomero che ricreano una sezione circolare chiusa e si aprono progressivamente all'avanzare dello spintore. Associato ai tubi di riduzione proposti da LNS, l'Express 112 assicura una guida continua della barra fino alla pinza del tornio, consentendo le più elevate velocità di rotazione.

• Express 112 se apoya en un chasis-viga de acero, sobre el cual cojinetes mecanizados CNC otorgan una estabilidad máxima y una alineación precisa. El sistema de guiado se compone de dos semicasquillos en material elastomérico que reproducen un tubo y se abren paulatinamente a medida que avanza el empujador. En unión con los tubos de reducción que ofrece LNS, el Express 112 garantiza un guiado continuo de la barra hasta la parte posterior de la pinza del torno a velocidades de rotación máximas.



Controllo dei movimenti del mandrino del tornio Seguimiento de los movimientos del cabezal

• La bassa inerzia della catena cinematica dell'Express 112, abbinata al sistema elettronico di sincronizzazione 3S, consente al caricatore di seguire i movimenti della testa mobile del tornio alle velocità di avanzamento più elevate. Questo evita la possibile flessione e torsione delle barre.

• La baja inercia de la cadena cinemática de Express 112 y el sistema de sincronización electrónico 3S permiten al cargador seguir los movimientos del cabezal a una velocidad de avance máxima. Este es un elemento decisivo para evitar el pandeo y la torsión de las barras.

EXPRESS 112
SWISS MADE 

Flessibile: setup semplice e veloce

Flexible: cambio de serie sencillo y rápido

• Il sistema di fissaggio rapido dei canali, associato ai parametri pre-programmati del telecomando, consente di eseguire un cambio completo degli elementi di guida in pochi minuti senza alcun attrezzo o utensile. I coltelli della morsa di estrazione, autocentranti su tutta la gamma di diametro da 0.8 a 12 mm, non hanno bisogno di alcuna regolazione. Il comando a distanza e il suo schermo a colori touch screen consentono all'operatore di controllare tutte le funzioni mediante un menù di navigazione contestuale e disponibile in diverse lingue.

• El sistema rápido de cambio de canales unido a la posibilidad de pre-programación de los parámetros del mando remoto hacen posible efectuar un cambio de serie en unos pocos minutos, sin necesidad de herramientas. Las mordazas de sujeción con sistema de autocentrado para toda la gama de diámetros de 0,8 a 12 mm no requieren ajustes. Mediante el mando a distancia y su pantalla táctil a color, el operario puede gestionar todas las funciones utilizando un menú de navegación contextual disponible en varios idiomas.





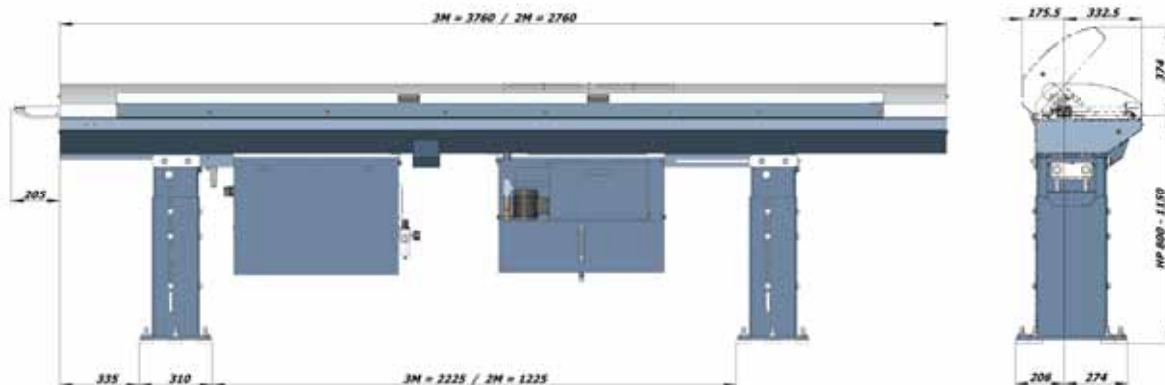
EXPRESS 112

Caratteristiche tecniche • Especificaciones técnicas

Diametro barra • Diámetros	∅ 0.8 - 12 mm
Lunghezza barra 2m/3m • Longitud de la barra 2m/3m	2200 / 3200 mm
Sistema di caricamento • Sistema de carga	A vite senza fine • Tornillos sinfin
Capacità di caricamento • Capacidad de carga	Fino a 30 barre • Hasta 30 barras
Lato caricamento • Carga	Destro / sinistro • Derecha / izquierda
Tipo di fantina • Tipo de cabezal	Fissa / mobile • Fijo / móvil
Sincronizzazione • Sistema de sincronización	Elettronica con sistema "3S" • Electrónica "3S"
Lunghezza dello spezzone • Longitud de la punta	Min. 70 mm / Max. 230 mm
Cambio parziale • Reglaje parcial	2 min con gli stessi canali di guida • 2 min manteniendo los mismos canales
Cambio completo • Reglaje completo	6 min sostituzione di tutti gli elementi di guida • 6 min para todos los elementos de guiado
Motore • Motor	Servo • Servo
Trasmissione • Transmisión	A cinghia • Correa
Sistema di guida • Guiado	Idrodinamico con canali di guida • Hidrodinámico / Canales de guiado
Olio ISO 32 o 68 • Aceite ISO 32 o 68	30 lt
Peso 2m / 3m • Peso 2m / 3m	400 / 500 kg
Opzioni • Opciones	
Traslazione longitudinale di 350 mm • Desplazamiento longitudinal 350 mm	
Magazzino barre esterno • Sistema de almacenamiento de barras externo	

Dimensioni di ingombro (mm) • Plano de dimensiones (mm)

Il caricatore più compatto della sua categoria • El cargador más compacto de su categoría



Il vostro "One-Stop-Shop" per le periferiche delle macchine utensili

LNS offre una gamma completa e impareggiabile sul mercato di sistemi alimentazione delle barre, gestione dei trucioli, gestione del fluido da taglio e sistemi filtrazione aria. Siamo conosciuti per la nostra consolidata esperienza pluridecennale nelle applicazioni più diverse, per il nostro servizio clienti e per l'assistenza tecnica. Tale assistenza è assicurata da tecnici qualificati e localizzati strategicamente in ogni parte d'Europa.

Su "One-Stop-Shop" para los periféricos de máquinas-herramientas

LNS ofrece una amplia gama única en el mercado de sistemas de carga de barras, gestión de virutas así como del fluido de corte y sistemas de filtración de aire. Nos avalan varias décadas de sólidos conocimientos técnicos en torno a las más diversas aplicaciones, el servicio al cliente y la asistencia técnica, que está garantizada por técnicos cualificados y localizados estratégicamente en toda Europa.



LNS SA
2534 Orvin/Switzerland
www.LNS-europe.com

Tel +41 32 358 02 00
Fax +41 32 358 02 01
sales@LNS-europe.com