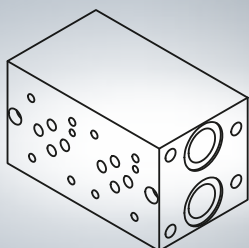


Desde 1971 C.P.M. MANIFOLD representa la alta calidad (UNI EN ISO 9001/2000) en la fabricación de bloques colectores. Sus múltiples aplicaciones cubren la industria de máquina herramienta, de máquina de moldeo por inyección, de aluminio fundido a presión, de muebles, de vehículos fuera de carretera, energética, agrícola, móvil, transporte e ingeniería marina.

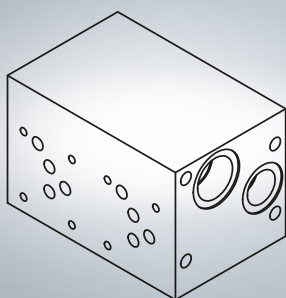
En ITALMATIC disponemos de un amplio stock de bloques para proporcionar un servicio rápido y de primera calidad a nuestros clientes.





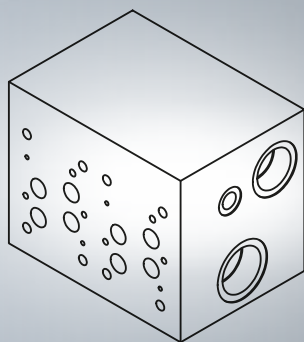
### BLOQUES ESTÁNDAR CETOP 03

**Material:** GJS-400-15  
**Tratamiento:** ISO9717-MNPH  
**Presión:** 300 bar  
**Caudal máx.:** 60 l/min  
**Conexiones:** Laterales o posteriores  
**Limitadora de presión:** Opcional  
**Nº de estaciones máx.:** 8



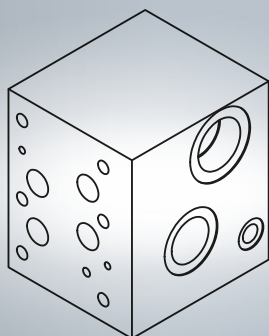
### BLOQUES ESTÁNDAR CETOP 05

**Material:** GJS-400-15  
**Tratamiento:** ISO9717-MNPH  
**Presión:** 300 bar  
**Caudal máx.:** 120 l/min  
**Conexiones:** Laterales o posteriores  
**Limitadora de presión:** Opcional  
**Nº de estaciones máx.:** 8



### BLOQUES ESTÁNDAR CETOP 07

**Material:** GJS-400-15  
**Tratamiento:** ISO9717-MNPH  
**Presión:** 300 bar  
**Caudal máx.:** 270 l/min  
**Conexiones:** Laterales  
**Limitadora de presión:** No  
**Nº de estaciones máx:** 3



### BLOQUES ESTÁNDAR CETOP 08

**Material:** GJS-400-15  
**Tratamiento:** ISO9717-MNPH  
**Presión:** 300 bar  
**Caudal máx.:** 350 l/min  
**Conexiones:** Laterales  
**Limitadora de presión:** No  
**Nº de estaciones máx.:** 2